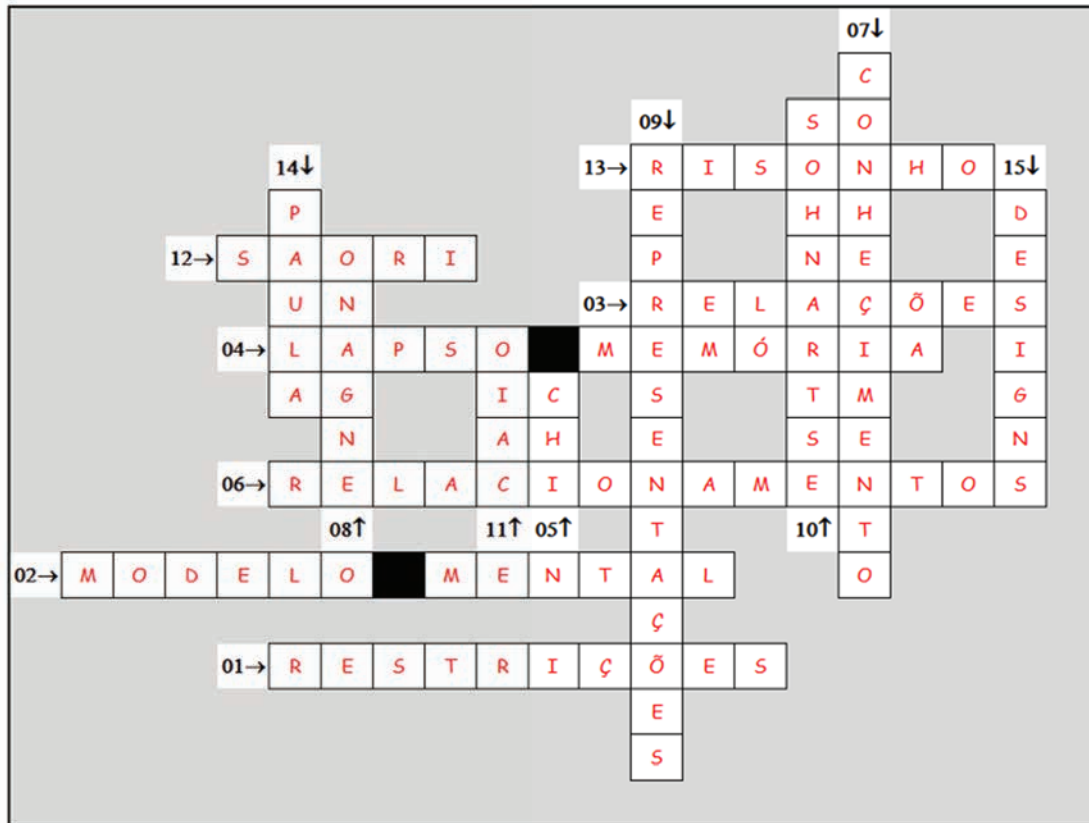


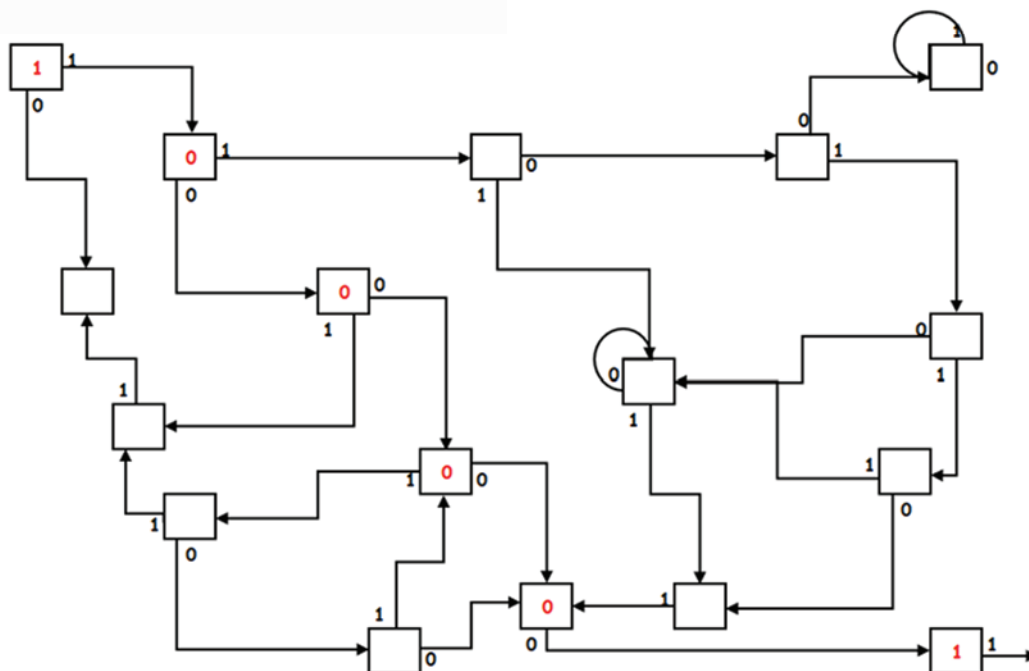
Respostas dos Passatempos



Palavras cruzadas



Linguagem binária



RESPOSTA:

1 0 0 0 0 1